



Condensatori e disgiuntori





CONDENSATORI ELETTRICI 450 V

connessione DOPPIO FASTON



caratteristiche tecniche:

450 Volt 50/60Hz.

Servizio continuo

3000/h. classe C

Tolleranza di capacità

± 5%

Temperatura di esercizio

-25°C +85° C

Omologazioni:

VDE - SEV - CEI

codice	Capacità μF	dimensioni	
		diam. mm	altezza mm
CD2208	4	30	57
CD2210	5	30	57
CD2212	6,3	30	57
CD2214	8	35	57
CD2216	10	35	57
CD2218	12,5	35	70
CD2220	14	35	70
CD2222	16	35	70
CD2224	18	40	70
CD2226	20	40	70
CD2228	25	40	94
CD2230	30	40	94
CD2231	31,5	40	94
CD2232	35	45	94
CD2234	40	45	94

N.B. a richiesta sono fornibili i cappucci in plastica copri condensatore.

CONDENSATORI ELETTRICI 450 V

connessione DOPPIO FASTON con CODOLO FILETTATO



caratteristiche tecniche:

450 Volt 50/60Hz.
 Servizio continuo 3000/h. classe C
 Tolleranza di capacità $\pm 5\%$
 Temperatura di esercizio $-25^{\circ}\text{C} +85^{\circ}\text{C}$
 Omologazioni: VDE - SEV - CEI

codice	capacità μF	dimensioni	
		diam. mm	altezza mm
CD2304	2	30	57
CD2305	2,5	30	57
CD2306	3,15	30	57
CD2308	4	30	57
CD2310	5	30	57
CD2312	6,3	30	57
CD2314	8	35	57
CD2316	10	35	57
CD2318	12,5	35	70
CD2320	14	35	70
CD2322	16	35	70
CD2324	18	40	70
CD2326	20	40	70
CD2328	25	40	94
CD2330	30	40	94
CD2332	35	45	94
CD2334	40	45	94
CD2336	45	50	94
CD2338	50	50	94
CD2340	55	50	94
CD2342	60	55	119
CD2344	70	55	119
CD2346	80	55	119

N.B. a richiesta sono fornibili i cappucci in plastica copri condensatore.



CONDENSATORI ELETTRICI 450 V

CAVO BIPOLARE (lunghezza 250 mm)



caratteristiche tecniche:

450 Volt 50/60Hz.
 Servizio continuo 3000/h. classe C
 Tolleranza di capacità ± 5%
 Temperatura di esercizio -25°C +85° C
 Omologazioni: VDE - SEV - CEI

codice	capacità μF	dimensioni	
		diam. mm	altezza mm
CD2414	8	35	57
CD2416	10	35	57
CD2418	12,5	35	70
CD2420	14	35	70
CD2422	16	35	70
CD2424	18	40	70
CD2426	20	40	70
CD2428	25	40	94
CD2430	30	40	94
CD2432	35	45	94
CD2434	40	45	94
CD2436	45	50	94
CD2438	50	50	94
CD2440	55	50	94
CD2442	60	55	119
CD2444	70	55	119
CD2446	80	55	119
CD2448	100	64	121

CONDENSATORI ELETTRICI 450 V

DOPPIO CAVO UNIPOLARE (lunghezza 150 mm)

**caratteristiche tecniche:**

450 Volt 50/60Hz.
Servizio continuo 3000/h. classe C
Tolleranza di capacità ± 5%
Temperatura di esercizio -25°C +85° C
Omologazioni: VDE - SEV - CEI

codice	capacità μF	dimensioni	
		diam. mm.	altezza mm.
CD2502	1	25	57
CD2503	1,5	25	57
CD2504	2	25	57
CD2505	2,5	25	57
CD2506	3,15	30	57
CD2508	4	30	57
CD2510	5	30	57
CD2512	6,3	30	57
CD2514	8	35	57
CD2516	10	35	57
CD2518	12,5	35	57



CONDENSATORI Elettrolitici 220 V



caratteristiche tecniche:

220 Volt. 50/60 Hz.
Omologazioni: VDE 560-8 ASE 1029-IEC 252

codice	capacità µF	dimensioni	
		diam. mm	altezza mm
CDE5002	50-63	36,5	98
CDE5003	63-76	36,5	98
CDE5004	80-96	36,5	98
CDE5005	100-120	36,5	98
CDE5006	120-150	46	98
CDE5007	156-187	46	98
CDE5008	200-240	46	98

FASCETTE per FISSAGGIO e CABLAGGIO

in POLIAMMIDE PA6.6 AUTOESTINGUENTE



codice	dimensioni Lunghezza mm.	dimensioni Larghezza mm.	confezione Pz.
1610.25	98	2,5	100
1616.25	160	2,6	100
1620.36	200	3,6	100
1629.48	290	4,8	100

CAPPUCCI per CONDENSATORI

in materiale plastico



Codice	diametro mm.
CA30.40	30
CA36.40	36
CA40.40	40
CA45.40	45
CA50.40	50
CA55.40	55



DISGIUNTORI ELETTRONICI

CAVO BIPOLARE (lunghezza 300 mm)



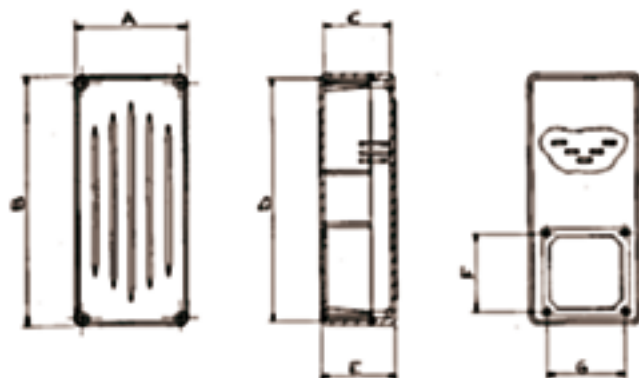
caratteristiche tecniche:

Tensione nominale : 450 Volt 50/60 Hz.
 Tensione minima di funzionamento: 150 Volt 50/60 Hz.
 Tempo nominale di funzionamento: 1,5 secondi.
 Corrente massima : 16 A.
 Tolleranza di capacità: $\pm 10\% - \pm 5\%$
 Temperatura di esercizio : $-25^{\circ}\text{C} + 85^{\circ}\text{C}$
 Omologazioni : EN 60252-1
 Servizio continuo
 Tempo minimo di spegnimento 0,5 secondi (tra un ciclo ed il successivo)

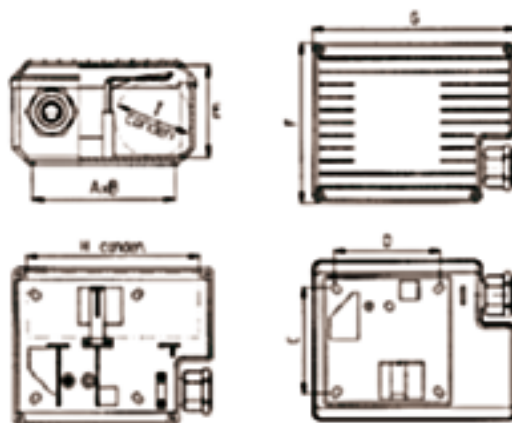
codice	capacità μF .	dimensioni	
		diam. mm.	altezza mm.
DE2520	20	55	94
DE2530	30	55	94
DE2540	40	55	94
DE2550	50	55	121
DE2560	60	55	121
DE2570	70	60	121
DE2580	80	65	130
DE2585	85	65	130
DE25100	100	65	130

PORTACONDENSATORI

IN MATERIALE TERMOPLASTICO



codice	dimensioni		
	A x B	G x F	E
FM201PC01	112x230	73x73	69

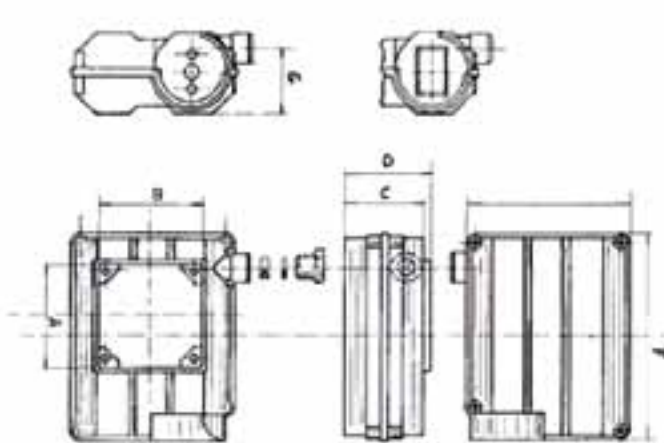


codice	dimensioni			serracavo
	A x B	C x D	F x G	
FM202PC01	70x75	60x65	87x117	PG11
FM202PC02	74x79	60x60	87x117	PG11
FM203PC01	85x85	70x70	110x141	PG16
FM203PC02	85x85	73x73	110x141	PG16

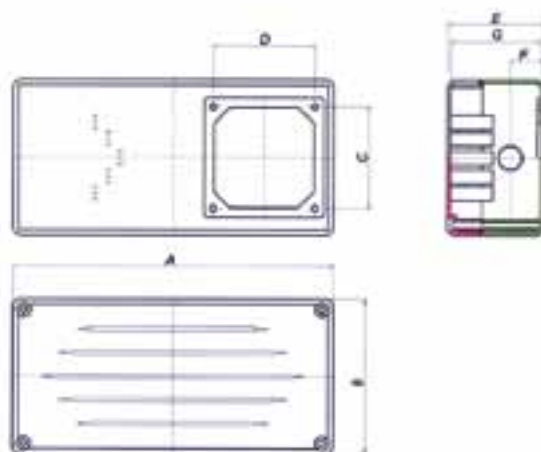


PORTACONDENSATORI

IN MATERIALE TERMOPLASTICO



codice	dimensioni		serracavo
	A x B	E x F	
FM204PC03	63x63	127x157	PG13,5
FM204PC04	65x65	127x157	PG13,5
FM204PC01	70x70	127x157	PG13,5
FM204PC02	73x73	127x157	PG13,5



codice	dimensioni			serracavo
	A x B	C x D	E	
PM205PC01	170 x 123	70 x 70	58	PG16